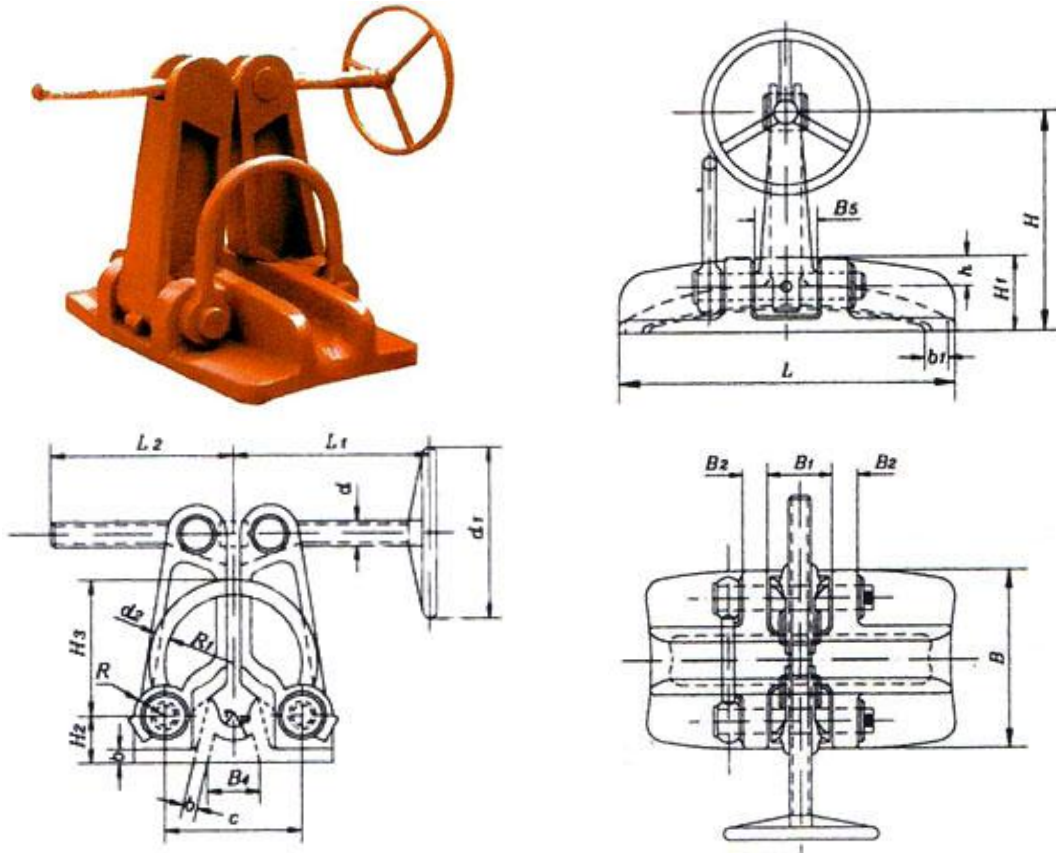


**SCREW TYPE CHAIN STOPPER**

Product Code: 50306



Nominal Chain Dia (mm)	Dimensions (mm)									Mass (kg)
	B	C	H	H1	L	L1	L2	d	d1	
22-26	280	190	335	105	500	275	265	T26	250	90
28-32	310	210	400	125	550	330	320	T28	320	122
34-38	360	250	455	135	600	375	365	T30	320	163
40-44	420	290	515	150	670	430	415	T32	400	238
46-48	480	330	585	175	770	480	465	T36	400	353
52-58	550	380	680	200	970	565	545	T40	400	518
60-66	640	440	775	225	1000	640	615	T44	500	772

**Material: Cast Steel**