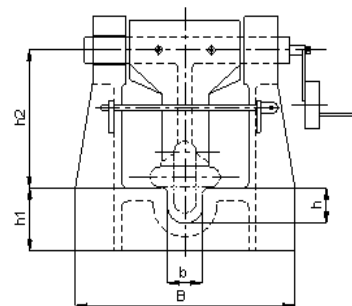
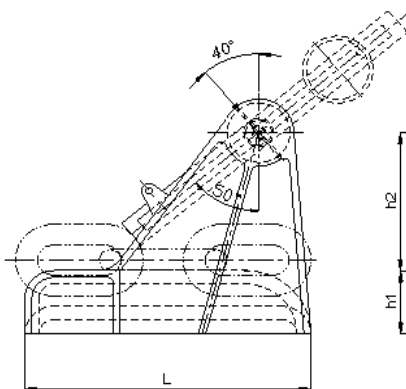


F-2031 PAWL TYPE CHAIN STOPPER

Product Code: 50303



Nominal Chain Dia (mm)	Dimensions (mm)						Mass (kg)
	B	b	L	h	h1	h2	
36-42	422	66	530	69	124	280	249
42-46	480	75	620	78	142	316	396
48-51	520	82	680	86	155	349	429
52-56	560	89	730	95	170	370	465
58-60	600	95	780	102	182	394	495
62-64	630	101	835	109	191	421	582
66-68	660	107	885	116	200	446	701
70-73	700	115	950	125	212	478	846
76-78	750	123	1,015	133	222	511	1,014
81-84	800	134	1,095	143	235	550	1,268
87-90	850	143	1,170	153	248	588	1,498
92-95	900	151	1,235	162	260	620	1,769
97-102	950	161	1,350	175	276	665	2,277
105-107	1,000	170	1,400	185	289	703	2,664
111-114	1,050	180	1,480	195	302	742	3,054
117-122	1,120	191	1,585	207	318	790	3,660

Material: Cast Steel