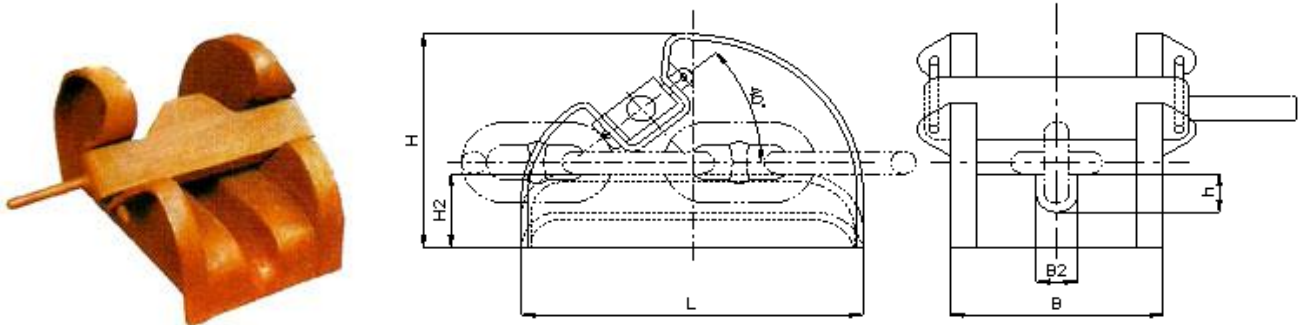


JIS F2023/F2015 BAR TYPE CHAIN STOPPER (Welded Mounting)

Product Code: 50302



Nominal Chain Dia (mm)	Dimensions (mm)						Mass (kg)
	B	H	H2	L	h	B2	
17-19	134	190	62	270			17
20-22	153	216	72	310			24
23-25	175	241	82	345			33
26-28	193	270	92	385			44
29-32	220	305	104	435			67
34-36	246	342	118	490			92
38-40	336	378	130	540	68	65	110
42-44	366	412	142	590	75	72	138
46-48	397	450	155	640	82	78	177
50-52	428	491	170	695	88	85	214
54-56	457	528	182	745	95	92	261
58-60	488	465	195	795	102	98	319
62-64	517	600	208	850	109	104	396
66-68	547	635	220	900	116	110	482
70-73	582	675	233	960	125	117	609
76-78	617	715	245	1,020	133	123	740

Material: Cast Steel