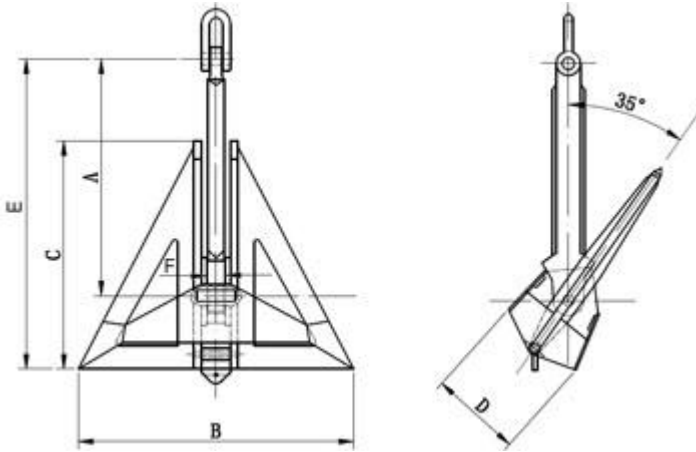


DELTA FLIPPER HHP ANCHOR



Anchor Weight (kg)	Dimensions (mm)					
	A	B	C	D	E	F
100	781	869	693	329	999	66
150	893	993	793	377	1142	75
200	985	1096	875	416	1260	83
250	1061	1180	942	448	1357	90
300	1127	1254	1000	475	1442	95
350	1186	1320	1053	500	1517	100
400	1239	1378	1100	523	1585	105
450	1288	1433	1144	543	1648	109
500	1334	1485	1185	563	1707	113
550	1377	1532	1223	581	1762	116
600	1420	1580	1261	5999	1817	120
650	1456	1620	1293	614	1863	123
700	1496	1664	1328	631	1914	126
750	1529	1701	1357	645	1956	129
800	1562	1738	1386	659	1998	132
850	1595	1774	1416	673	2040	135
900	1624	1807	1442	685	2078	137
1000	1684	1873	1495	710	2154	142
1500	1928	2145	1711	813	2466	163
2000	2122	2361	1884	895	2714	179
2500	2283	2541	2027	963	2921	193
3000	2428	2702	2156	1024	3106	205
3500	2557	2845	2270	1079	3271	216

Anchor Weight (kg)	Dimensions (mm)					
	A	B	C	D	E	F
4000	2672	2973	2372	1127	3418	225
4500	2778	3090	2466	1172	3553	234
5000	2877	3200	2554	1213	3680	243
5500	2972	3307	2638	1254	3802	251
6000	3058	3402	2714	1290	3912	258
6500	3140	3494	2788	1325	4017	265
7000	3219	3582	2858	1358	4118	272
7500	3295	3666	2925	1390	4215	278
8000	3367	3747	2989	1421	4308	284
8500	3437	3824	3051	1450	4396	290
9000	3503	3897	3109	1478	4481	296
9500	3565	3967	3165	1504	4561	301
10000	3628	4036	3220	1530	4641	306
11000	3743	4165	3323	1579	4788	316
12000	3855	4289	3422	1626	4932	325
13000	3954	4399	3510	1668	5058	334
14000	4056	4513	3601	1711	5189	342
15000	4152	4619	3686	1751	5311	350
16000	4241	4718	3764	1789	5425	358
17000	4326	4813	3841	1825	5534	365
18000	4412	4909	3917	1861	5644	372
19000	4491	4997	3987	1895	5745	379
20000	4570	5085	4057	1928	5846	386