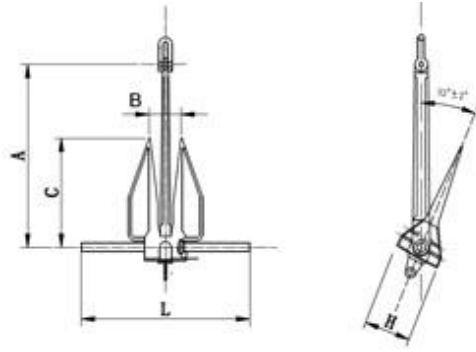


Danforth HHP B Type Anchor



Anchor Weight (kg)	Dimensions(mm)				
	A	B	C	L	H
45	746	140	450	710	192
70	864	163	521	822	222
100	974	183	587	926	251
150	1115	210	672	1061	287
200	1227	231	740	1167	316
250	1322	249	797	1257	340
300	1404	265	847	1336	362
350	1479	278	891	1407	381
400	1546	291	932	1471	398
450	1608	303	969	1530	414
500	1665	314	1004	1584	429
550	1719	324	1036	1635	443
600	1769	333	1067	1683	456
650	1817	342	1095	1728	468
700	1863	351	1123	1772	480
750	1906	359	1149	1818	491
800	1948	367	1174	1853	502
850	1987	374	1198	1890	512
900	2026	382	1221	1927	522
950	2063	389	1244	1962	531
1000	2098	395	1265	1996	540
1350	2318	437	1397	2205	597
1500	2402	452	1448	2285	618
1800	2552	481	1538	2428	657
2000	2643	498	1593	2515	680
2270	2758	519	1662	2623	710
2500	2849	537	1717	2710	733
2750	2938	554	1771	2795	756
3000	3025	570	1823	2877	779
3200	3092	583	1864	2941	796
3500	3185	600	1920	3030	820
3750	3260	614	1965	3101	839
4000	3332	628	2008	3169	858
4300	3410	642	2056	3244	878

Anchor Weight (kg)	Dimensions(mm)				
	A	B	C	L	H
4700	3515	662	2119	3344	905
5000	3587	676	2162	3412	923
5300	3661	690	2207	3483	943
5700	3747	706	2259	3564	965
6000	3814	719	2299	3629	982
6500	3918	738	2362	3727	1009
6800	3976	749	2397	3783	1024
7000	4011	756	2418	3816	1033
7250	4063	765	2449	3865	1046
7700	4142	780	2497	3940	1066
8000	4196	791	2530	3992	1080
8500	4281	806	2581	4073	1102
9000	4363	822	2630	4151	1123
9500	4442	837	2678	4223	1144
10000	4518	851	2723	4298	1163
10500	4596	866	2771	4372	1183
11000	4670	880	2815	4443	1202
11500	4733	892	2853	4502	1218
12000	4804	905	2896	4570	1237
12500	4870	917	2936	4633	1254
13000	4930	929	2972	4390	1269
13500	4992	940	3009	4749	1285
14000	5056	952	3048	4810	1302
14500	5112	963	3082	4864	1316
15000	5179	976	3122	4927	1333
15500	5230	985	3153	4975	1346
16000	5291	997	3189	5033	1362
16500	5344	1007	3221	5084	1376
17000	5398	1017	3254	5136	1390
17500	5444	1026	3282	5179	1402
18000	5501	1036	3316	5233	1416
18500	5549	1045	3345	5279	1429
19000	5598	1054	3374	5325	1441
19500	5647	1064	3404	5372	1454
20000	5698	1073	3435	5420	1467