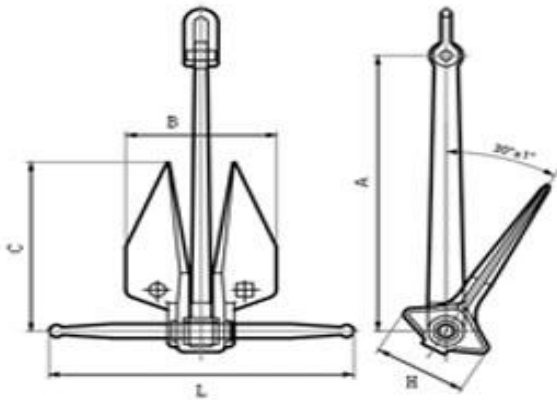


Danforth HHP A Type Anchor



Anchor Weight (kg)	Dimensions(mm)				
	A	C	L	B	H
50	800	485	710	355	226
68	890	540	790	395	250
75	920	555	815	410	260
100	1010	610	900	450	285
125	1090	660	970	485	310
150	1156	700	1030	515	326
200	1273	770	1132	566	360
227	1328	803	1180	590	375
250	1371	829	1220	610	390
300	1457	881	1296	648	411
350	1534	928	1364	682	433
400	1604	970	1426	713	452
450	1668	1009	1483	741	470
500	1727	1044	1537	768	487
700	1932	1169	1719	859	545
750	1977	1196	1759	879	558
770	1995	1206	1774	887	563
900	2100	1271	1869	934	593
1000	2176	1316	1936	967	614
1150	2280	1379	2028	1014	643
1250	2345	1418	2085	1042	661
1350	2405	1455	2140	1069	679
1500	2491	1507	2216	1107	703
1820	2657	1607	2364	1181	750
2000	2742	1658	2439	1219	774
2270	2860	1730	2544	1271	807
2500	2954	1786	2627	1313	833
3000	3139	1898	2792	1395	886
4500	3593	2173	3196	1597	1014
5670	3881	2347	3452	1725	1095
6804	4124	2494	3668	1833	1164
8165	4383	2651	3898	1948	1237