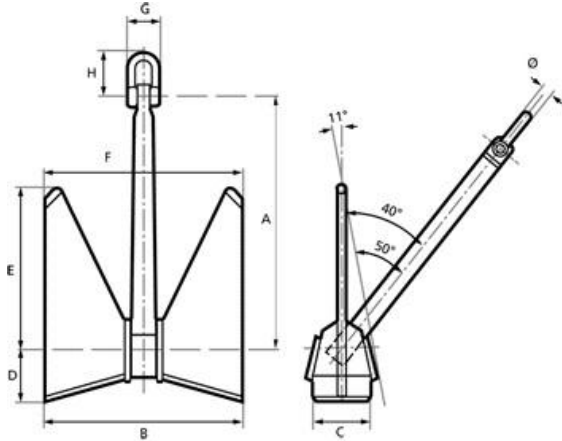


## POOL HHP TW ANCHOR



Anchor Weight (kg)	Dimensions (mm)				
	A	E	D	B	C
60	586	356	205	534	200
75	631	384	221	576	216
90	671	405	234	612	229
105	706	430	247	644	242
125	748	455	261	682	256
136	769	467	268	700	263
160	812	494	284	741	278
180	845	514	295	776	289
225	910	554	318	830	311
276	967	568	338	882	331
315	1018	620	358	928	348
360	1064	648	372	970	364
430	1129	687	395	1030	386
495	1164	720	413	1079	405
585	1251	762	437	1141	428
675	1312	799	458	1196	449
765	1368	833	478	1247	468
855	1419	864	496	1295	486
976	1548	901	517	1350	506
1080	1534	934	536	1399	525
1195	1587	966	554	1447	543
1305	1634	995	571	1490	559
1440	1688	1028	590	1540	578
1575	1740	1059	608	1586	595
1710	1788	1089	625	1630	612
1845	1834	1117	641	1672	627
1980	1877	1143	656	1712	642
2140	1927	1173	673	1757	659
2295	1972	1201	689	1798	675
2475	2022	1232	707	1844	692
2655	2070	1261	723	1888	708

Anchor Weight (kg)	Dimensions (mm)				
	A	E	D	B	C
2835	2116	1289	739	1929	724
3040	2165	1319	757	1975	741
3240	2212	1347	773	2017	757
3445	2258	1375	789	2059	772
3670	2306	1404	806	2102	789
3940	2361	1438	825	2153	808
4210	2413	1470	843	2201	826
4500	2463	1563	862	2250	844
4840	2528	1540	883	2305	865
5175	2585	1575	903	2357	884
5515	2641	1609	923	2408	903
5850	2693	1641	941	2456	921
6225	2749	1675	961	2507	941
6525	2794	1701	976	2548	956
6975	2855	1740	998	2604	977
7425	2916	1776	1019	2658	997
7875	2973	1811	1039	2711	1017
8325	3029	1845	1068	2762	1036
8775	3082	1878	1077	2811	1054
9225	3134	1910	1095	2858	1072
9875	3184	1940	1113	2903	1089
10125	3233	1970	1130	2948	1106
10575	3280	1999	1146	2991	1122
11026	3326	2026	1162	3032	1138
11550	3377	2058	1180	3060	1155
12075	3428	2089	12298	3126	1173
12676	3484	2123	1217	3177	1192
13350	3544	2160	1230	3232	1213
14100	3609	2200	1261	3291	1234
15000	3685	2240	1288	3360	1261
16125	3774	2300	1319	3442	1291
17260	3860	2353	1349	3620	1321